
第 16 回 中部臨床工学会 開催に関わるご支援・ご協力をお願い

1. 協賛のお願い
2. 学術セミナー共催
3. 機器・企業展示
4. 学会プログラム・抄録集広告掲載

開催概要

テ ー マ：「輝き続ける臨床工学技士」
会 期：平成 27 年 11 月 7 日(土) ～ 8 日(日)
会 場：富山市民プラザ
〒930-0084 富山市大手町 6 番 14 号
TEL：076-493-1313 (代表)
URL：<http://www.siminplaza.co.jp/>
参加予定人数：約 230 名

主 催

中部臨床工学技士会連絡協議会
後援団体

富山市
三重県臨床工学技士会
一般社団法人福井県臨床工学技士会
一般社団法人愛知県臨床工学技士会

一般社団法人富山県臨床工学技士会

公益社団法人日本臨床工学技士会
一般社団法人静岡県臨床工学技士会
一般社団法人岐阜県臨床工学技士会
一般社団法人石川県臨床工学技士会

(ご案内) 1. 各お申し込みは、原則受付順に対応いたします。

2. お申込み後の取り消しは、原則としてお受けできませんのでご了承ください。

協賛のお願い

第16回 中部臨床工学会の開催にあたり、その運営はできるだけ簡素、質素を旨とし、かかる経費は参加者からの参加費を主とする所存でありますが、それでもなお必要経費を賄えず、昨今の厳しい経済情勢は重々承知しておりますが本学術大会の内容を充実させ、その成果をより大きなものとするためには、各方面からのご支援ご協力を仰がざるを得ない状況にあります。

つきましては、本学術大会の趣旨にご賛同いただき、協賛を賜りたくよろしくお願い申し上げます。

1. 協賛金の名称

第16回 中部臨床工学会の協賛金

2. 協賛金の目的

第16回 中部臨床工学会の開催運営資金

3. 協賛金の使途

第16回 中部臨床工学会の準備及び運営費

4. 協賛金目標額

50,000 円

5. 申込期限

平成 27 年 8 月末日迄

6. 申込方法

- 別紙の「協賛金申込書」に必要事項を記入の上、郵送もしくはファクシミリでお申し込みください。
- 学会抄録集を 2 部、進呈致します。(平成 27 年 11 月初旬にお渡しする予定です)
- 学会参加証 2 枚 (ご招待枠)、進呈させていただきます。

7. 申込先

運営事務局

FAX 送信先 : 076-422-4029

郵 送 先 : 〒930-0033 富山県富山市元町 1-2-17

医療法人社団 清省会 元町内科医院 透析室内

第16回 中部臨床工学会 学会開催委員長 山下敬雄

連 絡 先 : TEL 050-3349-9891 E-mail chubul6toyama@yahoo.co.jp

8. 振込方法

- 下記銀行口座にお振込みをお願い致します。
- お手数ながら、お振込み前に必ず「協賛金申込書」を郵送もしくはファクシミリにてお送りくださいますようお願い致します。
- 振込手数料は申込み各位にてご負担いただきますようお願い申し上げます。

【振込期限】 以下よりご選択ください。

1) 平成 27 年 3 月末日迄 2) 平成 27 年 6 月末日迄 3) 平成 27 年 9 月末日迄

【振込先】

銀行名 : 北陸銀行(銀行コード 0144) 本店営業部(店番号 101)

口座番号 : 普通 6061980

フリガナ : ダイ 16 カイ チュウブリンシヨウコウガクカイ

口座名義 : 第16回 中部臨床工学会

ファクシミリ送信先：076-422-4029

申込期限：平成27年8月末日

第16回 中部臨床工学会 運営事務局 宛

第16回 中部臨床工学会 協賛金申込書

申込日 平成 年 月 日

第16回 中部臨床工学会
学会長 宮野 勝利 殿

第16回 中部臨床工学会の趣旨に賛同し協賛金を次のとおり申し込みます。

円 (一口10,000円から受け付けます)

振込予定日	1) 平成27年3月末日迄 2) 平成27年6月末日迄 3) 平成27年9月末日迄 (いずれかに○をご記入ください)
会社名又は 法人名	フリガナ 印
請求書 領収書	宛名
御住所	(〒 -)
御担当者	氏 名
	所属部署
	役 職
	TEL : FAX :
	メールアドレス

※ご記入いただきました個人情報内容につきましては、本会の連絡以外には使用致しません。

学術セミナー共催のお願い

(募集要項)

医療機器管理を担う臨床工学技士の資質向上に、企業の皆さまからの情報提供がかかせません。

そこで、本学会中の昼食時間を利用して、企業の皆様方から最新情報をご提供いただく学術セミナーを企画致したいと存じます。 つきましては、本学術大会ならびにセミナーの趣旨にご賛同いただき、学術セミナーに共催賜りますようよろしくお願い申し上げます。

共催にあたり、共催企業名を、学会プログラム・抄録集、学会ホームページ他に明記致します。

学術セミナーのテーマ、座長・講師の選定については一部を除き共催企業の皆様にご一任致します。
なお、最終決定の前に運営事務局までご連絡をお願いいたします。

1. 開催日時及び会場・共催費

A) 開催日時

・平成 27 年 11 月 8 日(日) ①12:00 ～ 12:25 ②12:25 ～ 12:50 (予定)2 社

※ 開催時間の変更、時間延長等が必要な場合は別途ご相談させていただきます。

B) 開催場所及び共催費

・富山市民プラザ 4F アンサンブルホール <シアター300 席予定(2 社)> 各社 30,000 円

※会場及び開催時間は、学会プログラムにより若干変更する場合がございます。

※開催日及び会場につきましては、貴社のご希望をお伺いいたしますが、決定は運営事務局にご一任ください。申込期間終了後、決定会場と詳細をご連絡させていただきます。

■共催費用に含まれるもの

- ① 会場費 (講演会場、控室各社1室)
- ② 映像機器 (会場内 PC プロジェクター、スクリーン、送出用 PC(Win1 台)、レーザーポインター等基本設備)
- ③ 音響照明機材 (会場内基本音響設備、照明設備)
- ④ PC オペレーター人件費
- ⑤ 会場前開催案内看板
- ⑥ 学会抄録集 2 冊 (平成 27 年 11 月初旬にお渡しする予定です)
- ⑦ 学会参加証 2 枚 (ご招待枠)

■共催費用に含まれていない、共催企業にご負担いただく内容

- ① 司会、講師への謝礼及び旅費
- ② 控室(各社 1 室)での接遇飲食及び機材費
- ③ セミナー参加者への昼食弁当とお茶のセット(弁当の内容に関しては運営事務局指定とする)
- ④ 音声録音、VTR撮影、同時通訳、追加機材費用
※ ご希望の場合は、事前にお申し込みいただき、別途ご請求をさせていただきます。
※ 主催者側で VTR、写真撮影をさせていただくことがありますので、予めご了承下さい。
- ⑤ セミナー運営費、運営人件費(弁当の配布回収、会場内外誘導、照明係、追加器材オペレーター等)
- ⑥ 開催チラシ印刷作成物

2. 抄録投稿について

本学会では、共催セミナーの講演要旨を抄録集他に掲載致しますので、よろしくお願い致します。
投稿方法についての詳細は、申込み後にご案内させていただきます。

3. 申込期限

平成 27 年 8 月末日迄（但し、定数に達し次第終了）

4. 申込み方法

- 別紙の「学術セミナー共催申込書」に必要事項をご記入の上、下記まで郵送またはファクシミリでご提出下さい。申込書を受理した旨を、必ずご担当者様に連絡させていただきます。
- 申込書送付後 1 週間経っても連絡がない場合は、お問い合わせ下さい。
- 定数に達し次第、申込みを締め切らせていただきます。

5. 申込先

運営事務局

FAX 送信先：076-422-4029

郵送先：〒930-0033 富山県富山市元町 1-2-17

医療法人社団 清省会 元町内科医院 透析室内

第 16 回 中部臨床工学会 学会開催委員長 山下敬雄

連絡先：TEL 050-3349-9891 E-mail chubul6toyama@yahoo.co.jp

6. 振込方法

- 後日、ご請求書をお送りさせていただきます。
- 銀行からの振り込みを確認した後に、領収書を発行させていただきます。
- 振込手数料は申込み各位にてご負担いただきますようお願い申し上げます。

【振込期限】 以下よりご選択下さい。

1) 平成 27 年 3 月末日迄 2) 平成 27 年 6 月末日迄 3) 平成 27 年 9 月末日迄

【振込先】

銀行名：北陸銀行(銀行コード 0144) 本店営業部(店番号 101)

口座番号：普通 6061980

フリガナ：ダイ 16 カイ チュウブリンシヨウコウガクカイ

口座名義：第 16 回 中部臨床工学会

ファクシミリ送信先：076-422-4029

申込期限：平成27年8月末日

第16回 中部臨床工学会 運営事務局 宛

第16回 中部臨床工学会 学術セミナー共催申込書

申込日 平成 年 月 日

第16回 中部臨床工学会

学会長 宮野 勝利 殿

振込予定日	1) 平成27年3月末日迄 2) 平成27年6月末日迄 3) 平成27年9月末日迄 (いずれかに○をご記入ください)
会社名又は 法人名	フリガナ 印
請求書 領収書 宛名	
御住所	(〒 -)
御担当者	氏 名
	所属部署
	役 職
	TEL : FAX :
	メールアドレス

※ご記入いただきました個人情報の内容につきましては、本会の連絡以外には使用致しません。

●予定セッション内容 (確定していなくても、申込み時点での予定を、また、全く未定の場合は「未定」とご記入ください)

講演内容 (タイトル) ※タイトルには商品名を入れしないでください。	
司会 (氏名・所属)	講師 (氏名・所属)

機器・企業展示・企画展示のお願い

(募集要項)

本学術大会には、会員である臨床工学技士が中部地区から一堂に会します。参加者の多くは各県で活躍中のもの、実務に關けているもの、マネージメントに携わるもの、仕事を始めたばかりであるものの将来有望なもの、普段の業務に積極的に携わっているものなど、日本の臨床工学をリードするおよそ 230 名が集います。企業の皆さまにとり、企業活動、製品説明・研究開発の成果をご披露いただく絶好のチャンスかと存じます。

そこで、会場内に展示ブースを設けることしております。

是非とも貴社の PR や新製品の紹介に展示ブースをご活用ください。多数の皆さまの出展をお待ち申し上げます。

1. 会期

平成 27 年 11 月 7 日(土) ～ 8 日(日)の 2 日間

2. 展示場所

・機器・企業展示 富山市民プラザ 2F アートギャラリー

3. 展示日程

・搬入 平成 27 年 11 月 7 日(土) 詳細未定

・開催 平成 27 年 11 月 7 日(土) 12:00 ～ 17:00 (予定)

平成 27 年 11 月 8 日(日) 9:00 ～ 12:00 (予定)

※ 開催時間の変更、時間延長等が必要な場合は別途ご相談させていただきます。

・搬出 平成 27 年 11 月 8 日(日) 12:00 ～ (予定)

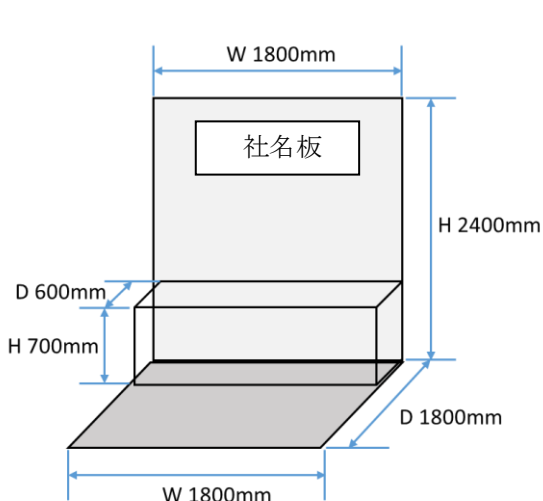
※ 詳細は後日お送り致します出展要覧にてご案内致します。

※ 若干の時間変更を伴う場合がございます。

4. 展示料

・機器・企業展示 1 小間につき 50,000 円

◆ 基本ブースイメージ図(1 小間)



【基本ブース仕様】(予定)

- ・幅 1,800 × 奥行 1,800 × 高さ 2,400 (mm)
- ・バックパネル
- ・社名板 : 幅 900 × 高さ 150(mm) (シロ下地、ゴシック体クロ字)
- ・展示机 : W1,800 × D600 × H700(mm)
- ・電源 500W まで無料

【床 荷 重】

200kg/㎡

重量物を展示される方は、床にコンパネベニヤ等の養生をお願いします。

【水回り】

床にビニールシート等の養生をお願いします。

※ 展示規模等に関してご希望がある場合は、別途ご相談させていただきます。

4. 申込期限

平成 27 年 8 月末日迄（但し、定数に達し次第終了）

5. 申込み方法

- 別紙の「展示申込書」に必要事項をご記入の上、下記まで郵送またはファクシミリでご提出下さい。申込書を受理した旨を、必ずご担当者様に連絡させていただきます。
- 申込書送付後 1 週間経っても連絡がない場合は、お問い合わせ下さい。
- 定数に達し次第、申込みを締め切らせていただきます。
- 学会抄録集を 2 部、進呈致します。（平成 27 年 11 月初旬にお渡しする予定です）
- 学会参加証 2 枚（ご招待枠）、進呈させていただきます。

6. 申込先

運営事務局

FAX 送信先：076-422-4029

郵送先：〒930-0033 富山県富山市元町 1-2-17

医療法人社団 清省会 元町内科医院 透析室内

第 16 回 中部臨床工学会 学会開催委員長 山下敬雄

連絡先：TEL 050-3349-9891 E-mail chubul6toyama@yahoo.co.jp

7. 振込方法

- 後日、ご請求書をお送りさせていただきます。
- 銀行からの振り込みを確認した後に、領収書を発行させていただきます。
- 振込手数料は申込み各位にてご負担いただきますようお願い申し上げます。

【振込期限】 以下よりご選択下さい。

1) 平成 27 年 3 月末日迄 2) 平成 27 年 6 月末日迄 3) 平成 27 年 9 月末日迄

【振込先】

銀行名：北陸銀行（銀行コード 0144） 本店営業部（店番号 101）

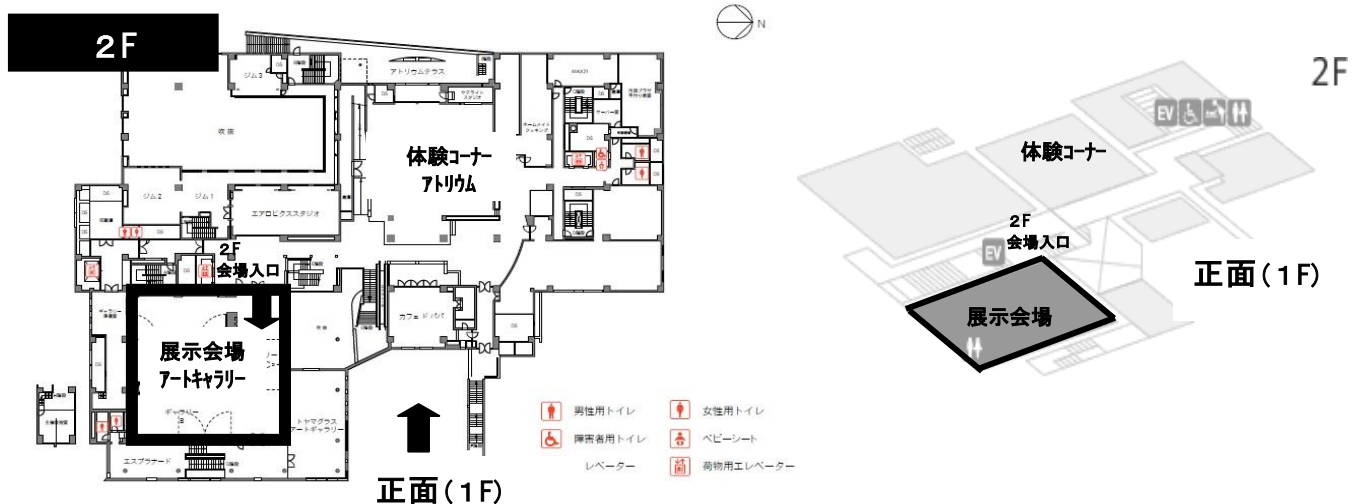
口座番号：普通 6061980

フリガナ：ダイ 16 カイ チュウブリンシヨウコウガクカイ

口座名義：第 16 回 中部臨床工学会

8. 展示会場 <予定>

・富山市民プラザ 2F アートギャラリー



9. 企業展示:出展規定・規約

(ア) 一般販売業の申請許可

学会に併設する展示は学術の向上・発展することを目的とするため、以下の行為(販売行為とみなされる)は原則的に禁止致します。ただし、各社が各自で所轄保健所等に一般販売業の許可申請を行う場合はこの限りではありません。

・サンプル販売　・人体への使用　・販売契約締結(契約書へのサイン)

本規定を遵守せずに展示した場合は、直ちにその行為を中止させていただきます。

(イ) 補償

- ① 出展者及びその委託業者が、他者の小間・展示物、主催者の設備及び人身等に損害を与えた場合は、その補償は出展者が責任を負うものとします。
- ② 展示会場及び出展申込み状況等の理由による展示規模や仕様の変更、また展示会の延期・中止における出展者への影響や発生する費用は、出展者の責任において対処下さいますようお願い致します。
- ③ 各出展物の管理は出展者が行うものとし、展示期間中の出展物の盗難・紛失・災害等の責任について、主催者では一切負いませんのでご了承ください。

10. その他

- 1) 出展申込締め切り後、出展物の種類、小間数等を考慮の上、出展者にご通知いたします。出展場所の決定については、運営事務局に一任いただきますようお願い申し上げます。
- 2) 各社の配列・配置につきましては、企業グループ・業務提携等により各社相互の希望があった場合は、隣接して配列することは可能です。別途「展示申込書」にご記入下さい。
- 3) 搬入・搬出やオプションの申込については、後日、設営業者より別途ご案内します。
- 4) リース備品に関してはオプションになります。申込み受付後にご案内させていただきます。
- 5) 出展者の都合による出展申込の取り消しは原則としてできません。やむを得ず出展を取り消される場合、お支払済の出展料は返金できませんのでご了承ください。

ファクシミリ送信先：076-422-4029

申込期限：平成27年8月末日

第16回 中部臨床工学会 運営事務局 宛

第16回 中部臨床工学会 展示申込書

申込日 平成 年 月 日

第16回 中部臨床工学会
学会長 宮野 勝利 殿

振込予定日	1) 平成27年3月末日迄 2) 平成27年6月末日迄 3) 平成27年9月末日迄 (いずれかに○をご記入ください)
会社名又は 法人名	フリガナ 印
請求書 宛名 領収書	
御住所	(〒 -)
御担当者	氏 名
	所属部署
	役 職
	TEL : FAX :
	メールアドレス

※ご記入いただきました個人情報の内容につきましては、本会の連絡以外には使用致しません。

●申込み小間数

¥50,000×〔 〕小間

●出展内容

出展品を具体的にご記入ください。

「学会プログラム・抄録集」広告掲載のお願い

(募集要項)

本学会では、参加者の利便性、満足度の向上ならびに学会運営をスムーズに行うことを目的に、全演題・プログラム等を網羅した「学会プログラム・抄録集」を350部発行し、約230名の参加者及び関係者、関係団体に配布いたします。

つきましては、関係各位、企業・団体の皆様方の広告をこの「学会プログラム・抄録集」に掲載し、貴社のPRや新製品の紹介などにご活用いただければと存じます。皆様方からの広告掲載のお申し込みをお待ち申し上げます。

1. 掲載媒体

第16回 中部臨床工学会プログラム・抄録集

2. 掲載料

種類	金額	募集総頁数
綴込<両面>	20,000円	2頁分
1ページ<モノクロ>	20,000円	5頁分
1/2ページ<モノクロ>	10,000円	10頁分

3. 作成部数

約350部

4. 発行予定日

平成27年11月初旬

5. 広告規格

A4サイズ

6. 広告原稿

- 1) 印刷に使用する原稿は版下またはデータのいずれかをご提出ください。
- 2) 写真原稿につきましては、オリジナル写真は避け、デュープした写真でお願いします。
- 3) データ入稿の際には、作成ソフトを必ず明記し、出力サンプルを添付してください。
- 4) 配送に関しては十分な保護処置をとられますようお願い致します。
- 5) 原稿は平成27年9月末日迄にご提出ください。

5. 申込期限

平成27年8月末日迄（但し、定数に達し次第終了）

7. 申込み方法

- 別紙の「学会プログラム・抄録集申込書」に必要事項をご記入の上、下記まで郵送またはファクシミリでご提出下さい。申込書を受理した旨を、必ずご担当者様に連絡させていただきます。
- 申込書送付後1週間経っても連絡がない場合は、お問い合わせ下さい。
- 定数に達し次第、申込みを締め切らせていただきます。
- 学会抄録集を2部、進呈致します。（平成27年11月初旬にお渡しする予定です）
- 学会参加証2枚（ご招待枠）、進呈させていただきます。

8. 申込先

運営事務局

FAX 送信先 : 076-422-4029

郵 送 先 : 〒930-0033 富山県富山市元町 1-2-17

医療法人社団 清省会 元町内科医院 透析室内

第 16 回 中部臨床工学会 学会開催委員長 山下敬雄

連 絡 先 : TEL 050-3349-9891 E-mail chubul6toyama@yahoo.co.jp

9. 振込方法

- 後日、ご請求書をお送りさせていただきます。
- 銀行からの振り込みを確認した後に、領収書を発行させていただきます。
- 振込手数料は申込み各位にてご負担いただきますようお願い申し上げます。

【振込期限】 以下よりご選択下さい。

- 1) 平成 27 年 3 月末日迄 2) 平成 27 年 6 月末日迄 3) 平成 27 年 9 月末日迄

【振込先】

銀行名 : 北陸銀行(銀行コード 0144) 本店営業部(店番号 101)

口座番号 : 普通 6061980

フリガナ : ダイ 16 カイ チュウブリンシヨウコウガクカイ

口座名義 : 第 16 回 中部臨床工学会

